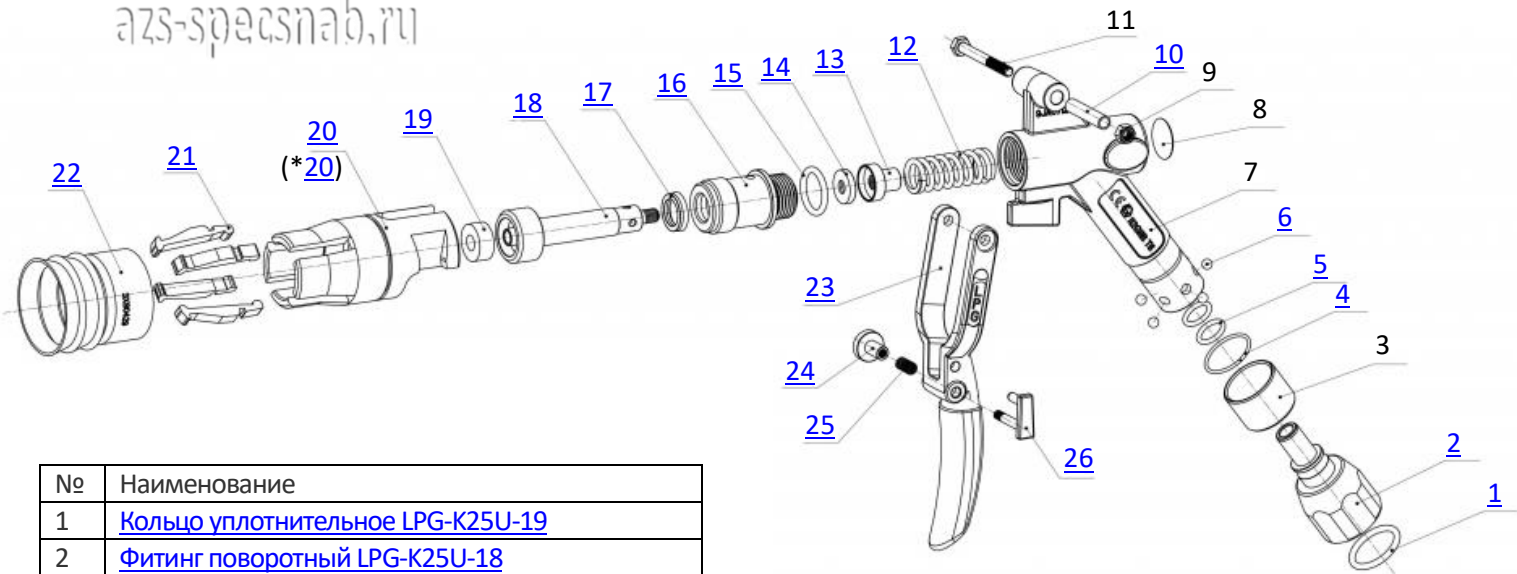


Сборочный чертеж крана газораздаточного LPG-K25U AILE T3B



№	Наименование
1	Кольцо уплотнительное LPG-K25U-19
2	Фитинг поворотный LPG-K25U-18
3	Обойма LPG-K25U-20
4	Кольцо стопорное LPG-K25U-21
5	Кольцо уплотнительное LPG-K25U-23
6	Шарик LPG-K25U-22
7	Корпус LPG-K25U-01
8	Пластина декоративная LPG-K25U-24
9	Гайка GB889 M6
10	Втулка рычага LPG-K25U-05
11	Болт GB5782 M6x55
12	Пружина клапана LPG-K25U-02
13	Клапан запорный LPG-K25U-03
14	Кольцо уплотнительное LPG-K25U-04
15	Кольцо уплотнительное LPG-K25U-13
16	Головка клапана винчиваемая LPG-K25U-12
17	Сальник поршня LPG-K25U-11
18	Поршень LPG-K25U-10
19	Кольцо уплотнительное LPG-K25U-09
20	Гильза LPG-K25U-06 (* Гильза LPG-K25U-06AL)
21	Цанга LPG-K25U-08
22	Пыльник LPG-K25U-07
23	Рычаг LPG-K25U-14
24	Кнопка фиксатора LPG-K25U-17
25	Пружина LPG-K25U-16
26	Фиксатор рычага LPG-K25U-15

